



Руководство по эксплуатации для привода реверсивного без пружинного возврата

Электропривод для управления клапанами дымоудаления (без возвратной пружины) BLE230M/BLE24M

Описание:

Реверсивные приводы MAKO серии BLE M без пружинного возврата разработаны специально для управления клапанами дымоудаления или противопожарными (нормально-закрытыми) клапанами систем вентиляции небольших и средних размеров. Приводы NS10/15DF могут использоваться в местах с ограниченным пространством, поскольку обладает малыми размерами и гибким управлением.

Особенности серии:

- Крутящий момент 10Нм
- Номинальное напряжение 24 В = / 230 В ~
- Вид управления: 2х или 3х позиционное
- Размеры квадратного вала: до 12x12 мм.
- Два вспомогательных переключателя SPDT*
- Ручное управление
- Герметичный корпус в соответствии с требованиями IP54

Примечание. Устройство может быть вскрыто только на заводе-изготовителе. Оно не содержит частей, которые могут быть переустановлены или отремонтированы потребителями

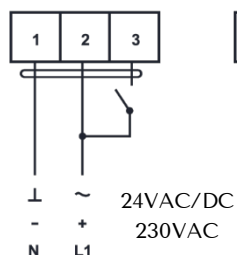
Технические характеристики

Модель	BLE230M	BLE24M
Крутящий момент	10Нм	
Площадь заслонки	2м ²	
Рабочее время	30~40 сек	
Электропитание	AC-DC 24В / AC 230В	
Электропотребление	работа:3Вт, ожидание:1Вт	
Расчетная мощность	10ВА	
Масса	1,5кг	
Управление	2х или 3х позиционное	
Направление вращения	Определяется стороной монтажа	
Угол поворота	0...90° (макс.93°)	
Индикация положения	Механический указатель	
Макс. напряжение	3(1.5)А /AC 220V	
Срок службы	70000 полных циклов хода штока	
Уровень шума	50дБ	
Класс защиты	III	II
Степень защиты	IP54	
Диаметр вала	□12x12mm	
Рабочая температура	-30...+50°C	
Влажность	5~95% RH без конденсации	
Температура хранения	-40...+70°C	
Сертификация	CE	

* SPDT (Single-Pole Double-Throw) – однополюсная группа переключающихся контактов.

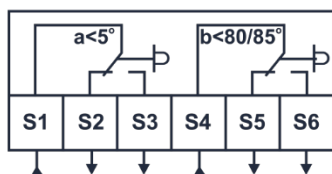
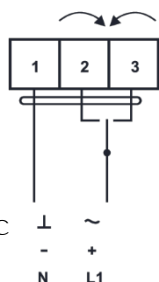
Схема подключения:

2-х позиционное управление

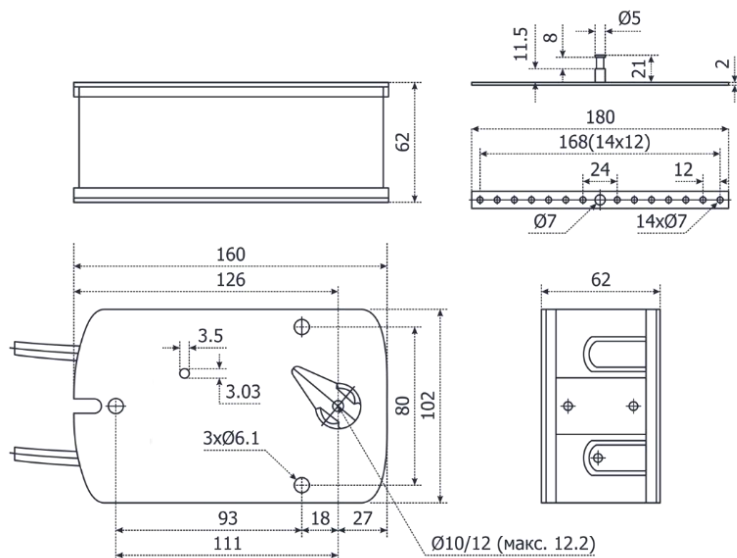


Вспомогательный переключатель

3-х позиционное управление



Габаритные размеры



Инструкция по ручному управлению:

Вставьте рукоятку в шестигранное отверстие и медленно поворачивайте её по часовой стрелке (или против часовой стрелки в зависимости от положения привода) с постоянной скоростью, согласно схеме на корпусе привода, передающее звено будет вращаться в том же направлении. Когда передающее звено будет находиться в требуемом положении, поверните рукоятку в противоположном направлении на 90° (не применять силы к рукоятке, когда пружина вращает приводной механизм, в противном случае это может привести к неисправности привода), это приведет к его блокировке в нужном положении. Для разблокировки поверните ручку по часовой или против часовой стрелки в зависимости от положения привода

Внимание:

Не разрешается применение электропривода в областях, выходящих за рамки, указанные в спецификации.

Устройство содержит 2 группы вспомогательных переключателей, которые предназначены для работы как с высоким напряжением, так и с низким. Совмещение различного напряжения на переключателях одного привода не допускается.